



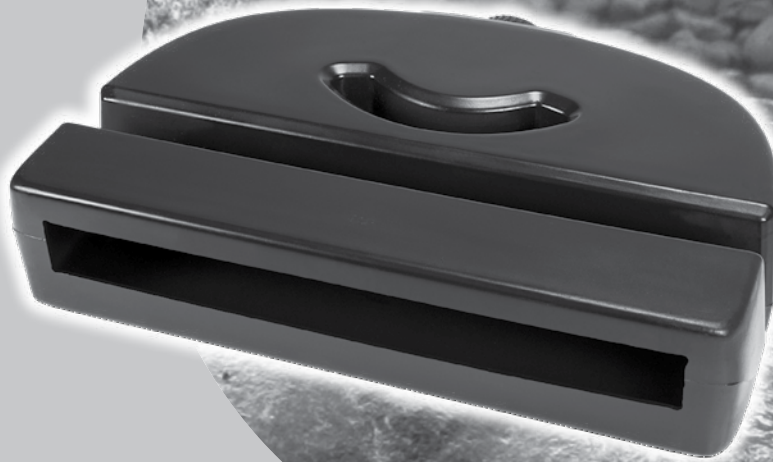
WATERFALL SPILLWAY

Waterfall Spillway 22"

Item #77000

Waterfall Spillway 12"

Item #77023



aquascapeinc.com



Waterfall Spillway

Thank you for choosing the Waterfall Spillway. At Aquascape we connect people to water the way nature intended. Since 1991 we've been creating and field-testing water features in order to provide you with the most reliable products and best value in the water gardening industry.

The Aquascape Waterfall Spillway makes it easy to create a waterfall or stream, providing smooth, consistent, leak-free water flow. As the incoming water rushes in, the water is diffused by strategically positioned internal barriers to create a smooth flow of water. Its durable design allows boulders, gravel, soil, or other creative landscape material to be set directly on top, making it easy to camouflage into the surrounding landscape. This instruction manual will guide you through the proper installation procedures to ensure long-term enjoyment.



TABLE OF CONTENTS	
Introduction	2
Contents	3
Installation	3-4
Replacement Parts	5
Warranty Information	5

☎ Contact Us

For more information about our company or products, please visit our website at aquascapeinc.com or call US (866) 877-6637 CAN (866) 766-3426.

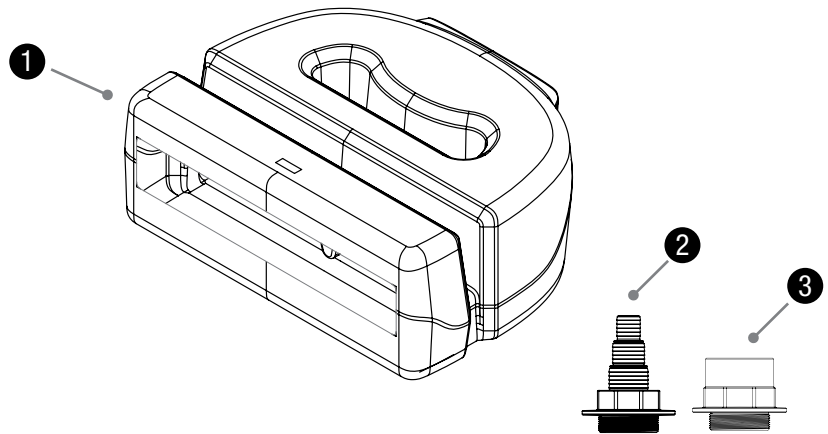
Find us on:



facebook.com/aquascapeinc
youtube.com/aquascape4
pinterest.com/aquascapeinc

Contents

No.	Description
1.	Waterfall Spillway
2.	2" MPT x Slip
3.	Multi-Hose Adapter 2"MPT x 1.5", 2" Barbed



Installation

STEP 1

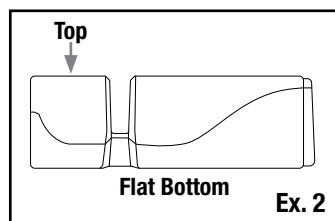
BUILD WATERFALL AND STREAM

- Build waterfall and stream, providing enough liner at the top of the waterfall to wrap over the top of the Waterfall Spillway.

STEP 2

PLACE WATERFALL SPILLWAY

- Set the Waterfall Spillway into the desired location (Ex. 1). Ensure the top of the spillway is facing upward (Ex. 2).



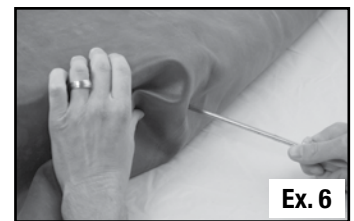
- Adjust the height of the Waterfall Spillway to match the starting point of the waterfall. A bed of gravel can be placed on top of the liner, beneath the Waterfall Spillway, to raise the height of the spillway to the desired level (Ex. 3).
- Level the spillway from side-to-side and tilted forward a 1/4" bubble on a 2 foot level (Ex. 4).



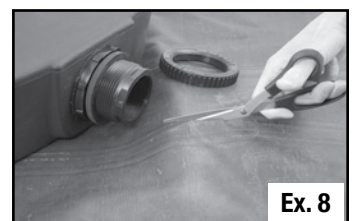
STEP 3

CONNECT TO LINER

- Fold the liner over the top of the Waterfall Spillway. It is recommended to provide some slack in the liner in case the position of the Waterfall Spillway needs minor adjustment during installation (Ex. 5).
- Using a screw driver or awl, puncture a small hole in the liner through the center of the Waterfall Spillway fitting (Ex. 6). This will be your reference point for the location of the liner connection.

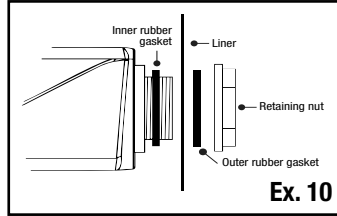


- Unfold the liner back off the Waterfall Spillway and remove the retaining nut from the Waterfall Spillway fitting. Center the retaining nut over the puncture hole in the liner. Use a pen marker, awl, or screwdriver to trace a line around the inside of the nut (Ex. 7).
- Remove the retaining nut and trim a hole in the liner approximately 1/8" inside of the score mark (Ex. 8).



- Remove the outer rubber gasket from the Waterfall Spillway fitting. Insert the hole in the liner over the Waterfall Spillway fitting. The liner should fit snug around the base of the Waterfall Spillway fitting (Ex. 9).
- Place the second rubber gasket onto the fitting (Ex. 10).

NOTE: The liner should be located between both rubber gaskets.



- Place retaining nut on Waterfall Spillway and hand tighten. The fitting is reverse threaded, please refer to the arrow located on the retaining nut for proper direction. Use a pair channel locks to further tighten down the retaining nut and additional 1/4 to 1/2 turn past hand tight being careful to not over tighten retaining nut, which could possibly crack the plastic fitting (Ex. 11).



STEP 4

CONNECT THE PIPE

- Install the included pipe fitting into the back of the Waterfall Spillway. Use Teflon tape or silicone sealant (not included) on the threads of the fitting, in order to provide a water tight seal. Be careful to not over tighten pipe fitting, which could possibly crack the plastic fittings. The filter is now ready for the pipe to be installed (Ex. 12).



STEP 5

FILL JOINTS WITH BLACK WATERFALL FOAM

- The joints around the face of the Waterfall Spillway and surrounding waterfall stones can now be filled with Aquascape Pond and Waterfall Foam Sealant (Ex. 13).



NOTE: The waterfall can be operated once the foam is dry.

STEP 6

DISGUISE THE WATERFALL SPILLWAY

- Disguise the Waterfall Spillway using boulders, logs, gravel, soil, or other creative landscape materials (Ex. 14).



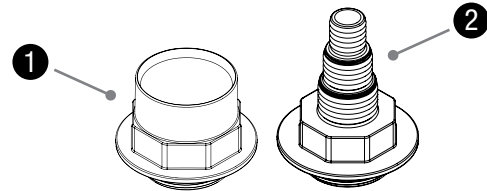
STEP 7

TRIM EXCESS LINER

- With the waterfall running, trim off any excess liner leaving several inches above the water level/water splash as a precaution. The remaining liner edges can be covered with gravel or other suitable landscape material.

Replacement Parts

Waterfall Spillway Replacement Parts	
No.	Description
1.	29158 - 2" MPT x Slip
2.	88023 - Multi-Hose Adapter 2"MPT x 1.5", 2" Barbed



Warranty

LIFETIME WARRANTY

Aquascape warrants that the Waterfall Spillway will be free of manufacturing defects for the lifetime of the product if properly installed and maintained. Proof of purchase required. Warranty does not cover damage resulting from negligent handling, misuse or lack of reasonable maintenance or care. If upon Aquascape's inspection, the Waterfall Spillway shows evidence of a manufacturing defect, Aquascape's liability is limited, at Aquascape's option, to the repair of the defect, replacement of the defective product, or refund of the original purchase price. The warranty excludes costs of labor, removal of product, shipping and expenses related to the installation and re-installation of the product. All products that include plumbing (tubing, pumps, check valves) need to be properly drained and winterized otherwise warranty is null and void. No liability for loss or damage of any nature or kind, whether arising out of or from the use of the product, whether defective or not defective, is assumed by Aquascape, Inc. or its affiliates. Aquascape shall not be liable for any incidental, consequential or other damages arising under any theory of law whatsoever.

For more information about our company or products, please visit our website at aquascapeinc.com
or call us at US (866) 877-6637 CAN (866) 766-3426

#77004 • 09/20

©2020 Aquascape, Inc. • All Worldwide Rights Reserved



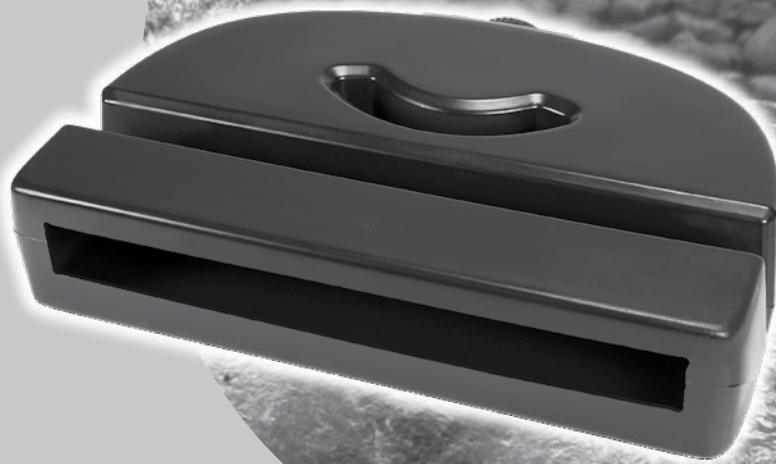
WATERFALL SPILLWAY

Waterfall Spillway 22"

Référence #77000

Waterfall Spillway 12"

Référence #77023



aquascapeinc.com



Waterfall Spillway

Merci d'avoir choisi l'écumeur d'étang Waterfall Spillway. Chez Aquascape, nous connectons les gens à l'eau comme le veut la nature. Depuis 1991, nous créons et testons sur le terrain des caractéristiques d'eau afin de vous fournir les produits les plus fiables et le meilleur rapport qualité-prix dans l'industrie de l'eau.

Le déversoir Aquascape Waterfall 12 "facilite la création d'une cascade ou d'un ruisseau, offrant un débit d'eau lisse, constant et sans fuite. Lorsque l'eau entrante se précipite, l'eau est diffusée par des barrières internes stratégiquement positionnées pour créer un flux d'eau doux. Sa conception durable permet aux rochers, au gravier, au sol ou à tout autre matériau de paysage créatif d'être placés directement sur le dessus, ce qui facilite le camouflage dans le paysage environnant. Ce manuel d'instructions vous guidera à travers les procédures d'installation appropriées pour assurer un plaisir à long terme .



TABLE DES MATIÈRES

Introduction	8
Contenu	9
Installation	9-10
Pièces de rechange	11
Informations sur la garantie	11

☎ Communiquez avec nous

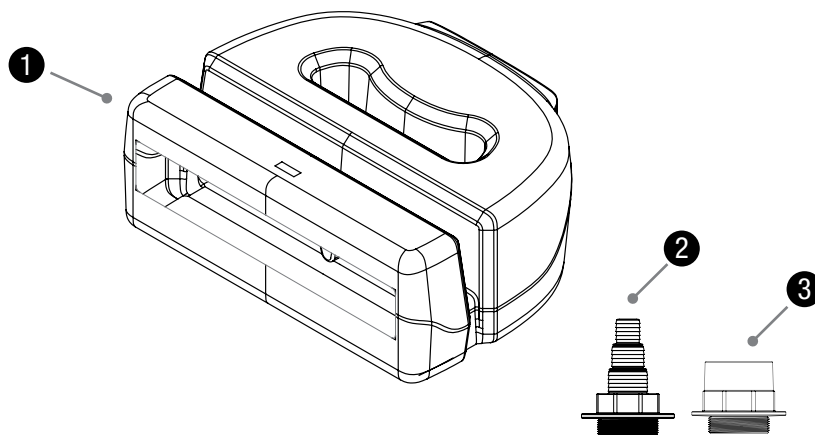
Pour plus de renseignements sur notre entreprise ou nos produits, veuillez vous rendre sur notre site Web aquascapeinc.com ou appeler le (866) 877-6637 (aux É.-U.) ou le (866) 766-3426 (au Canada).

Rejoignez-nous sur :



facebook.com/aquascapeinc
youtube.com/aquascape4
pinterest.com/aquascapeinc

Contenu	
N°	Description
1.	Waterfall Spillway
2.	2 po MPT x Slip
3.	Multi-Hose Adapter 2 po MPT x 1,5 po, 2 po Barbed



Installation

ÉTAPE 1

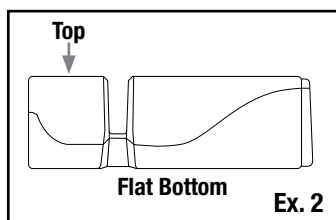
CONSTRUIRE UNE CASCADE ET UN COURANT

- Construisez une cascade et un ruisseau, en fournissant suffisamment de revêtement en haut de la cascade pour envelopper le haut du déversoir de la cascade.

ÉTAPE 2

PLACER LE DÉVERSEMENT DE LA CASCADE

- Réglez le déversoir de la cascade à l'emplacement souhaité (Ex. 1). Assurez-vous que le haut du déversoir est orienté vers le haut (Ex. 2).



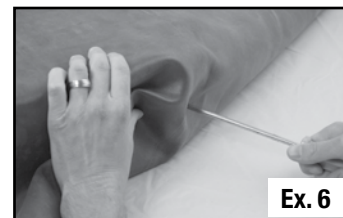
- Ajustez la hauteur du déversoir de la cascade pour qu'elle corresponde au point de départ de la cascade. Un lit de gravier peut être placé au-dessus du revêtement, sous le déversoir de la cascade, pour élever la hauteur du déversoir au niveau souhaité (Ex. 3).
- Nivelez le déversoir d'un côté à l'autre et incliné vers l'avant d'une bulle de 1/4 " sur un niveau de 2 pieds (Ex. 4).



ÉTAPE 3

SE CONNECTER À LINER

- Pliez la doublure par-dessus le déversoir de la cascade. Il est recommandé de laisser un peu de mou dans le revêtement au cas où la position du déversoir de la cascade nécessite un ajustement mineur lors de l'installation (Ex. 5).
- À l'aide d'un tournevis ou d'un poinçon, percez un petit trou dans la doublure à travers le centre du raccord du déversoir en cascade (Ex. 6). Ce sera votre point de référence pour l'emplacement de la connexion du liner.



- Dépliez la doublure hors du déversoir de la cascade et retirez l'écrou de retenue du raccord du déversoir de la cascade. Centrez l'écrou de retenue sur le trou de perforation de la doublure. Utilisez un marqueur, un poinçon ou un tournevis pour tracer une ligne autour de l'intérieur de l'écrou (Ex. 7).
- Retirez l'écrou de retenue et percez un trou dans la doublure à environ 1/8 " à l'intérieur de la marque de score (Ex. 8).

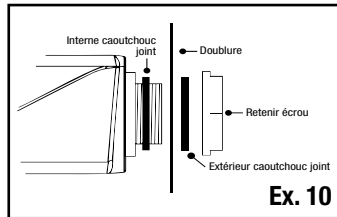


- Retirez le joint extérieur en caoutchouc du raccord du déversoir en cascade. Insérez le trou dans la doublure sur le raccord du déversoir en cascade. La doublure doit être bien ajustée autour de la base du raccord du déversoir en cascade (Ex. 9).
- Placer le deuxième joint en caoutchouc sur le raccord (Ex. 10).

REMARQUE : La doublure doit être située entre les deux joints en caoutchouc.



Ex. 9



Ex. 10

- Placer l'écrou de retenue sur le déversoir de la cascade et serrer à la main. Le raccord est fileté à l'envers, veuillez vous référer à la flèche située sur l'écrou de retenue pour la bonne direction. Utilisez une paire de verrous de canal pour serrer davantage l'écrou de retenue et 1/4 à 1/2 tour supplémentaire après la main en faisant attention de ne pas trop serrer l'écrou de retenue, ce qui pourrait éventuellement fissurer le raccord en plastique (Ex. 11).



Ex. 11

ÉTAPE 4

CONNECTER LE TUYAU

- Installez le raccord de tuyau inclus à l'arrière du déversoir de la cascade. Utilisez du ruban téflon ou du mastic silicone (non inclus) sur les filetages du raccord, afin de fournir une étanchéité à l'eau. Veillez à ne pas trop serrer le raccord de tuyau, ce qui pourrait éventuellement fissurer les raccords en plastique. Le filtre est maintenant prêt pour l'installation du tuyau (Ex. 12).



Ex. 12

ÉTAPE 5

REMPLEZ LES JOINTS AVEC DE LA MOUSSE CASCADE NOIRE

- Les joints autour de la face du déversoir de la cascade et des pierres de la cascade environnantes peuvent maintenant être remplis de scellant en mousse Aquascape Pond et Waterfall (Ex. 13).



Ex. 13

REMARQUE : La cascade peut être actionnée une fois la mousse sèche.

ÉTAPE 6

DÉGUISER LE DÉVERSEMENT DE LA CASCADE

- Déguisez le déversoir de la cascade à l'aide de rochers, de billes, de gravier, de terre ou d'autres matériaux paysagers créatifs (Ex. 14).



Ex. 14

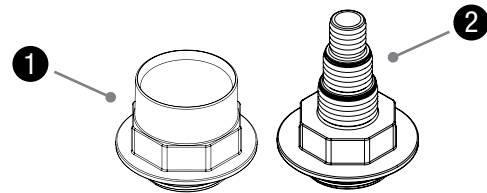
ÉTAPE 7

RÉDUIRE EXCÈS DOUBLURE

- Avec la cascade en marche, coupez tout revêtement en excès en laissant plusieurs pouces au-dessus du niveau d'eau / éclaboussures d'eau par mesure de précaution. Les bords de revêtement restants peuvent être recouverts de gravier ou d'un autre matériau d'aménagement paysager approprié.

Pièces de rechange

Waterfall Spillway Replacement Parts	
N°	Description
1.	77025 - 2 po MPT x 1,5 po Slip
2.	77024 - Multi-Hose Adapter 2 po MPT x 1,5 po, 2 po Barbed



Informations sur la garantie

GARANTIE À VIE

Aquascape garantit que le déversoir Waterfall sera exempt de défauts de fabrication pendant toute la durée de vie du produit s'il est correctement installé et entretenu. Preuve d'achat requise. La garantie ne couvre pas les dommages résultant d'une manipulation négligente, d'une mauvaise utilisation ou d'un manque d'entretien ou de soins raisonnables. Si lors de l'inspection d'Aquascape, le déversoir Waterfall montre la preuve d'un défaut de fabrication, la responsabilité d'Aquascape est limitée, au choix d'Aquascape, à la réparation du défaut, au remplacement du produit défectueux ou au remboursement du prix d'achat initial. La garantie exclut les frais de main-d'œuvre, de retrait du produit, d'expédition et les dépenses liées à l'installation et à la réinstallation du produit. Tous les produits qui incluent la plomberie (tubes, pompes, clapets anti-retour) doivent être correctement drainés et hivernés, sinon la garantie est nulle et non avenue. Aucune responsabilité en cas de perte ou de dommage de quelque nature ou nature que ce soit, résultant de ou de l'utilisation du produit, qu'il soit défectueux ou non, n'est assumée par Aquascape, Inc. ou ses filiales. Aquascape ne sera pas responsable des dommages accessoires, consécutifs ou autres découlant de quelque théorie du droit que ce soit.

Pour plus de renseignements sur notre entreprise ou nos produits, veuillez vous rendre sur notre site Web aquascapeinc.com
ou nous appeler au (866) 877-6637 (aux É.-U.) ou au (866) 766-3426 (au Canada).

#77004 • 09/20

©2020 Aquascape, Inc. • Tous droits réservés mondialement

☎ US (866) 877-6637 | ☎ CAN (866) 766-3426 | aquascapeinc.com